

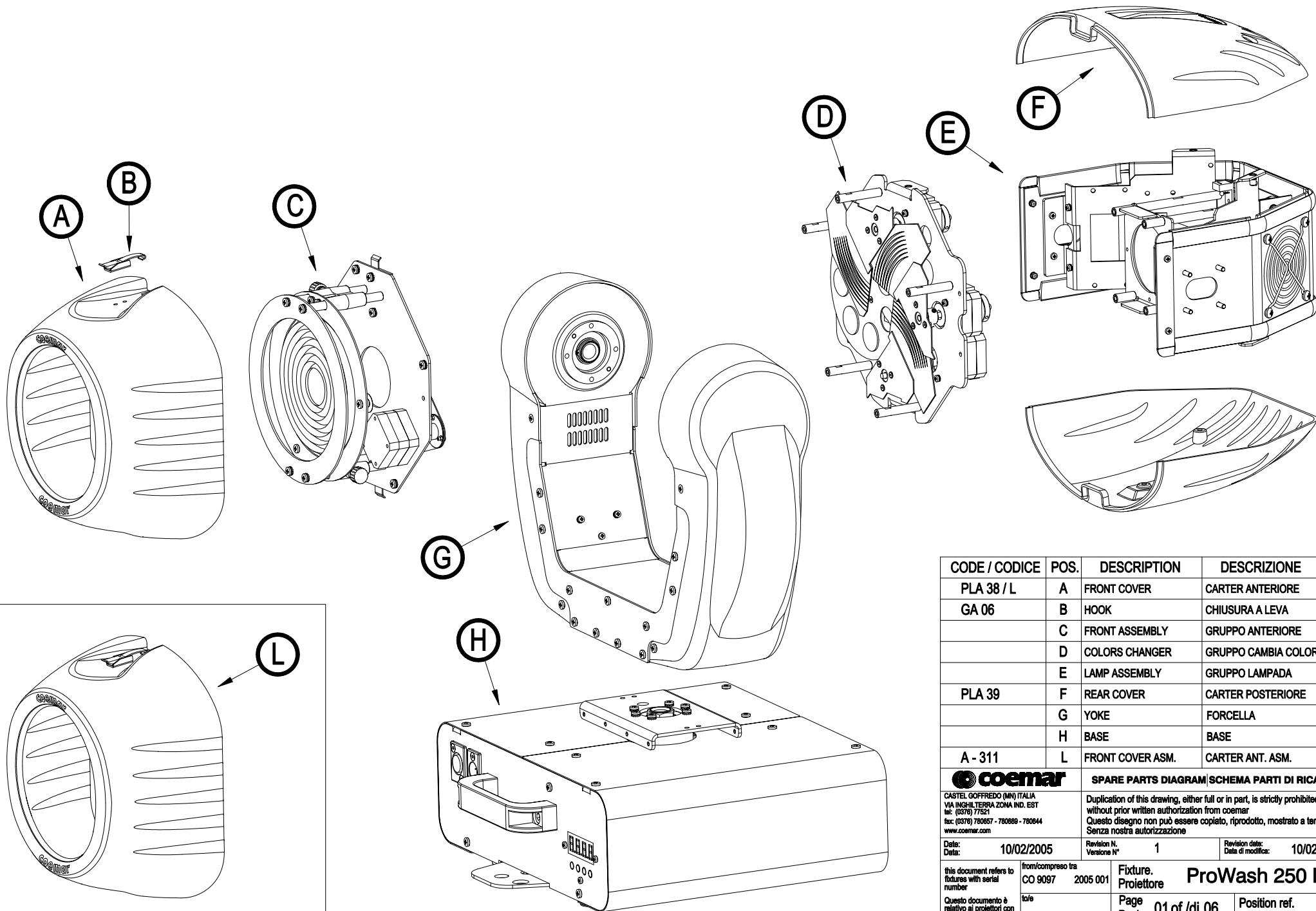
 **coemar**

ProWash 250 LX

CODE / CODICE 9097

VERSION / VERSIONE 1

DATE / DATA 10/02/2005



CODE / CODICE	POS.	DESCRIPTION	DESCRIZIONE	N°
PLA 38 / L	A	FRONT COVER	CARTER ANTERIORE	1
GA 06	B	HOOK	CHIUSURA A LEVA	2
	C	FRONT ASSEMBLY	GRUPPO ANTERIORE	1
	D	COLORS CHANGER	GRUPPO CAMBIA COLORI	1
	E	LAMP ASSEMBLY	GRUPPO LAMPADA	1
PLA 39	F	REAR COVER	CARTER POSTERIORE	2
	G	YOKE	FORCELLA	1
	H	BASE	BASE	1
A - 311	L	FRONT COVER ASM.	CARTER ANT. ASM.	1

coemar **SPARE PARTS DIAGRAM / SCHEMA PARTI DI RICAMBIO**

CASTEL GIOFFREDO (MN) ITALIA
 VIA INGILTERRA ZONA IND. EST
 tel: (0376) 77521
 fax: (0376) 780657 - 780689 - 780644
 www.coemar.com

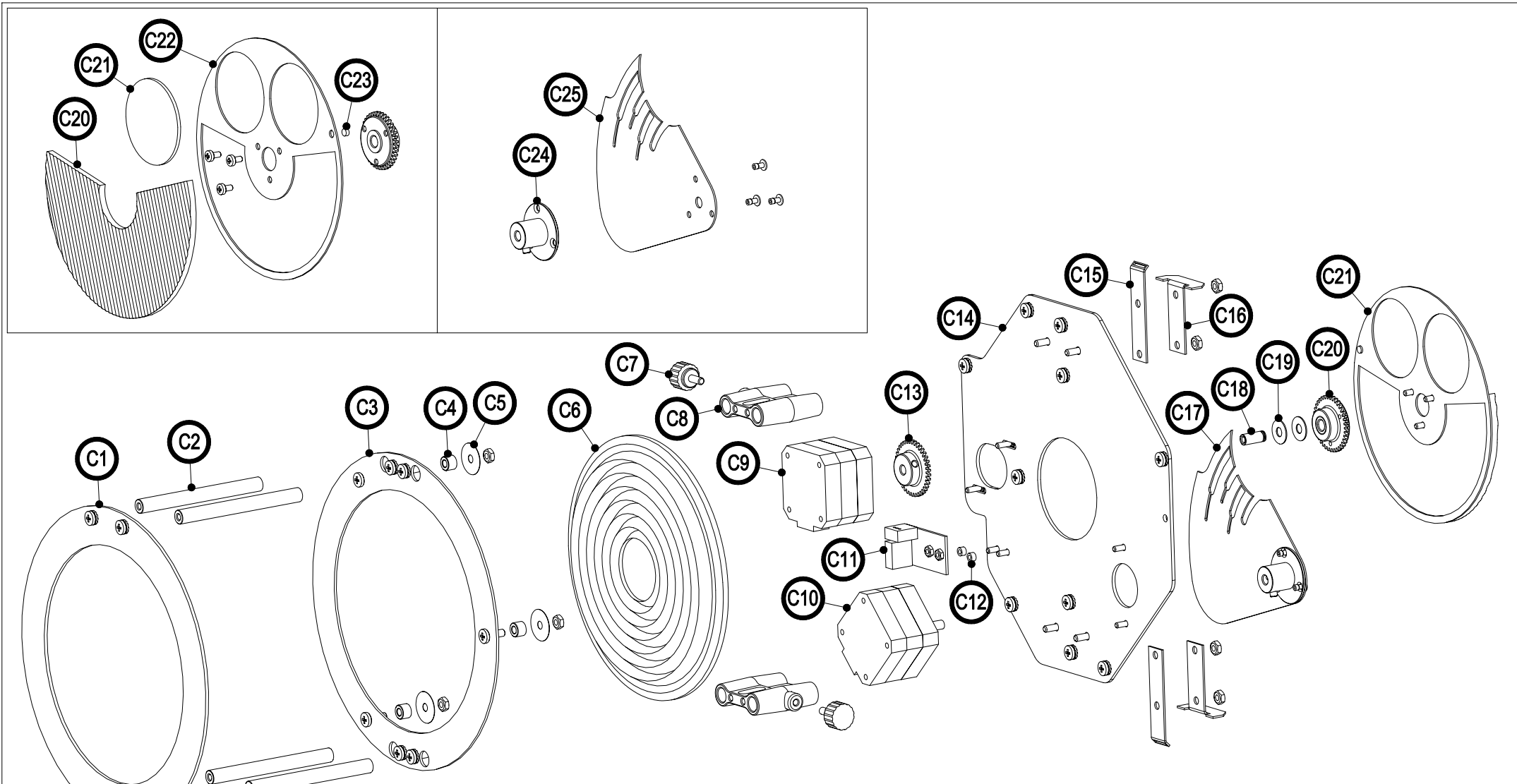
Duplication of this drawing, either full or in part, is strictly prohibited without prior written authorization from coemar
 Questo disegno non può essere copiato, riprodotto, mostrato a terzi Senza nostra autorizzazione

Date: 10/02/2005 Revision N° 1 Revision date: 10/02/2005
 Versione N°

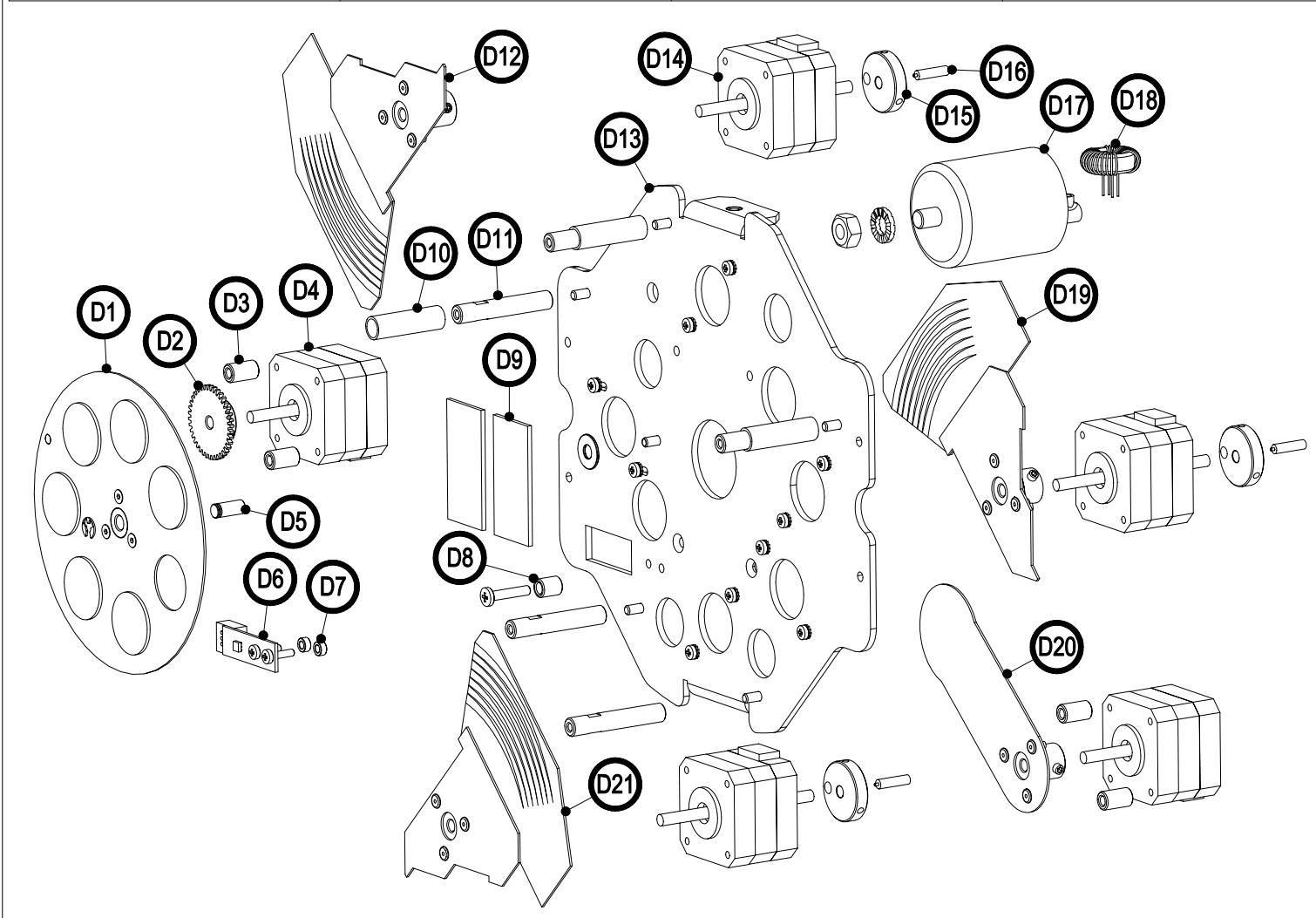
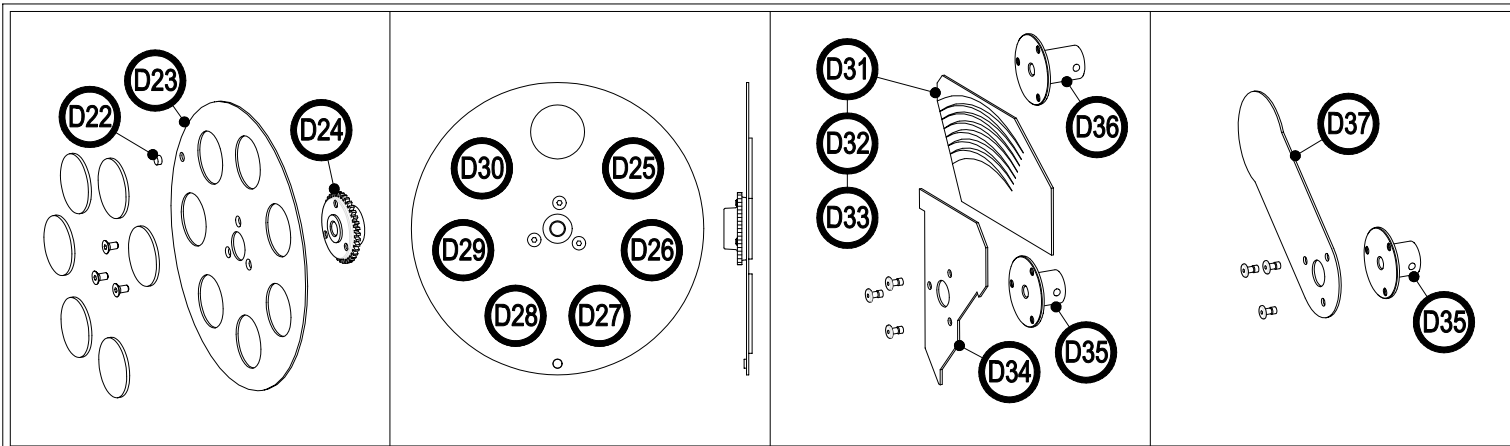
this document refers to fixtures with serial number
 CO 9097 2005 001

Questo documento è relativo ai proiettori con numero di serie

Fixture. Proiettore **ProWash 250 Lx**
 Page 01 of /di 06 Position ref. Posizione di rif.



CODE / CODICE	POS.	DESCRIPTION	DESCRIZIONE	N°PCS	CODE / CODICE	POS.	DESCRIPTION	DESCRIZIONE	N°PCS	CODE / CODICE	POS.	DESCRIPTION	DESCRIZIONE	N°PCS	
8717.01	C 1	FRONT RING	ANELLO ANTERIORE	1	MIMMD 12	C 12	SPACER Ø6x Ø13.25 H3	DIST. Ø6x Ø13.25 H3	2	8717.04	C 24	FROST WHEEL PLATE	RUOTA FROST	1	
MIMMG 04	C 2	LENS GUIDE	GUIDA LENTI	4	MIIN 11	C 13	GEAR M0.8 Z38	INGR. M0.8 Z38	1	MV 65	C 25	MAGNET Ø4 H2	MAGNETE Ø4 H2	1	
8717.02	C 3	LENS HOLDER	SUPPORTO LENTE	1	8717.05	C 14	DIMMER PLATE	PIASTRA DIMMER	1	MIMMP 10	C 26	DIMMER FLANGE	FLANGIA PER DIMMER	1	
MIMMD 17	C 4	SPACER Ø6x Ø13.25 H3	DIST. Ø6x Ø13.25 H3	3	8717.53	C 15	HOOK HOLDER	AGGANCI CARTER	2	8717.06	C 27	DIMMER PLATE	PALETTA DIMMER	1	
MO 2575	C 5	SPRING Ø18	MOLLA Ø18	3	A - 309	C 17	DIMMER	DIMMER	1	SPARE PARTS DIAGRAM / SCHEMA PARTI DI RICAMBIO CASTEL GOFFREDO (MN) ITALIA VIA INGHILTERRA ZONA IND. EST tel: (0376) 77521 fax: (0376) 760957 - 760999 - 760844 www.coemar.com Duplication of this drawing, either full or in part, is strictly prohibited without prior written authorization from coemar Questo disegno non può essere copiato, riprodotto, mostrato a terzi Senza nostra autorizzazione					
LE 306	C 6	FRESNEL LENS Ø150	LENTE FRESNEL Ø150	1	MIMMP 12	C 18	SHAFT H14	PERNO H 14	1						
VO 203	C 7	KNOB M4x10	VOLANTINO M4x10	2	MMD 58	C 19	SPACER Ø15x Ø16 H1	DIST. Ø15x Ø16 H1	2	Date:	10/02/2005	Revision N. Versione N°	1	Revision date: Data di modifica:	10/02/2005
MIMM 03	C 8	LENS GUIDE	STAFFA GUIDA LENTE	2	MIIN 12	C 20	GEAR M0.8 Z38	INGR. M0.8 Z38	1	this document refers to fixtures with serial number Questo documento è relativo ai proiettori con numero di serie					
MT 6557 / 1	C 9	MOTOR 40x40 SHAFT 7	MOTORE 40x40 ALB. 7	1	A - 310	C 21	FROST WHEEL	RUOTA FROST ASM.	1	from/compresso tra CO 9087 2005 001	Fixture. Proiettore	ProWash 250 Lx			
MT 21	C 10	MOTOR 40x40 SHAFT 22	MOTORE 40x40 ALB. 22	1	MIVT 21	C 22	FROST GLASS	VETRO RIGATO	1	to/è	Page Pagina	02 of /di 06	Position ref. Posizione di rif.		
EL 0500289	C 11	SENSOR	SENSORE 2 INGRESSI	1	MIVT 25	C 23	FROST GLASS Ø48	VETRO FROST Ø48	1						



CODE / CODICE	POS.	DESCRIPTION	DESCRIZIONE	N°PCS
A - 305	D 1	COLOR WHEEL	RUOTA COLORI ASM.	1
MIIN 11	D 2	GEAR M0.8 Z38	INGR. M0.8 Z38	1
MM 6097 / 1	D 3	SPACER Øe8 Øi4 H13.5	DIST. Øe8 Øi4 H13.5	4
MT 21	D 4	MOTOR 40x40 SHAFT 22	MOTORE 40x40 ALB.22	2
MIMMP 12	D 5	SHAFT H 14	PERNO H 14	1
EL 0500288	D 6	SENSOR	SENSORE	1
MIMMD 12	D 7	SPACER Øe6 Øi3.25 H3	DIST. Øe6 Øi3.25 H3	2
MIMMD 19	D 8	SPACER Øe8 Øi4.8 H10	DIST. Øe8 Øi4.8 H10	1
FC 017	D 9	HEAT FILTER	FILTRO ANTICALORE	2
MV 49	D 10	SILICON TUBE	TUBO IN SILICONE	0.1
MIMMD 13	D 11	SPACER F/F M4 H47	DIST. F/F M4 H47	5
A - 302	D 12	YELLOW FILTER ASM.	FILTRO GIALLO ASM.	1
A - 312	D 13	COLORS HOLDER PLATE	PIASTRA COLORI	1
MT 19	D 14	MOTOR 40x40 SH. 22x15	MOTORE 40x40 AL.22x15	3
MIMMP 09	D 15	FRICION HOLDER	PORTA FRIZIONE	3
GR 4656	D 16	FRICION GRAIN M6	GRANO FRIZIONE M6	1
AC 6364	D 17	IGNITOR 2/3 KV 7A	ACCENDITORE 2/3 KV 7A	1
MEBO 03	D 18	INDUCTANCE 16 A	INDUTTANZA 16 A	1
A - 303	D 19	CYAN FILTER ASM.	FILTRO CIANO ASM.	1
A - 304	D 20	STROBO PLATE	PALETTA STROBO	1
A - 301	D 21	MAGENTA FILTER ASM.	FILTRO MAGENTA ASM.	1
MV 65	D 22	MAGNET Ø4 H2	MAGNETE Ø4 H2	1
8717.09	D 23	COLORS WHEEL PLATE	PIASTRA RUOTA COLORI	1
MIIN 12	D 24	GEAR M0.8 Z38	INGR. M0.8 Z38	1
VT 151 / B	D 25	BLU COLOR F. Ø27	F. COLORE Ø27 BLU	1
VT 151 / RS	D 26	RED COLOR F. Ø27	F. COLORE Ø27 ROSSO	1
VT 151 / AR	D 27	ORANGE COLOR F. Ø27	F. COLORE Ø27 ARANCIO	1
VT 151 / R	D 28	PALE RED COLOR F. Ø27	F. COLORE Ø27 ROSA	1
VT 151 / V	D 29	GREEN COLOR F. Ø27	F. COLORE Ø27 VERDE	1
FC 001 / 5	D 30	CTO FILTER Ø27	FILTRO DI CONVER. Ø27	1
MIVT 23	D 31	YELLOW FILTER LW520	FILTRO GIALLO LW520	1
MIVT 24	D 32	CYAN FILTER SW530	FILTRO CIANO SW530	1
MIVT 22	D 33	MAGENTA F. SL 0064	FILT. MAGENTA SL 0064	1
8717.10	D 34	COLOR FILTER HOLDER	SUPPORTO FILTRO	3
MIMMP 10	D 35	COL. FILTER FLANGE	FLANGIA FILTRO COL.	3
MIMMP 11	D 36	COL. F. YELLOW FLANGE	FLANGIA F. COL. GIALLO	1
8717.11	D 37	STROBO PLATE	PALETTA STROBO	1

coemar SPARE PARTS DIAGRAM / SCHEMA PARTI DI RICAMBIO

CASTEL GOFFREDO (MN) ITALIA
 VIA INGILTERRA ZONA IND. EST
 tel: (0376) 77521
 fax: (0376) 780857 - 780889 - 780844
 www.coemar.com

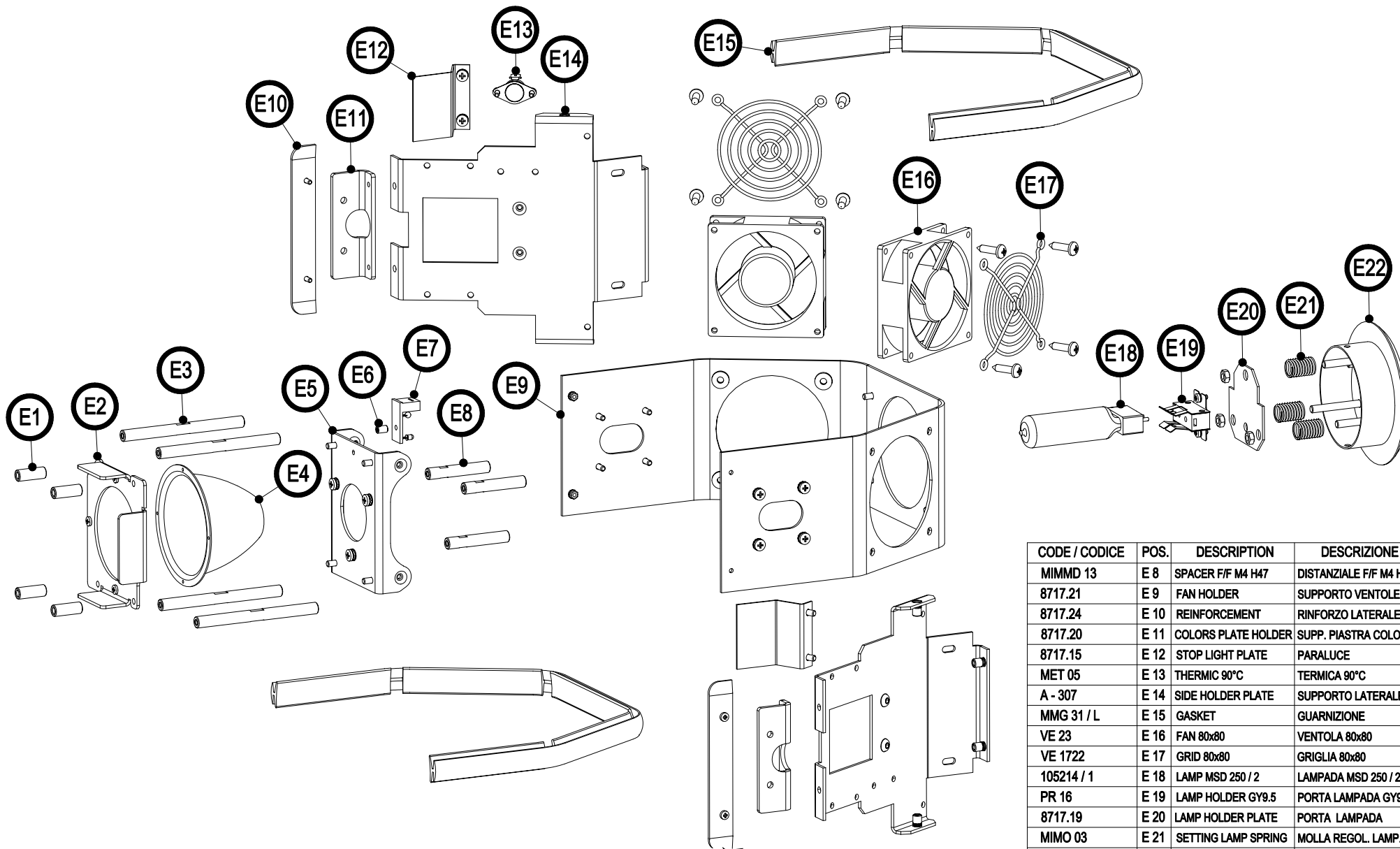
Duplication of this drawing, either full or in part, is strictly prohibited without prior written authorization from coemar
 Questo disegno non può essere copiato, riprodotto, mostrato a terzi senza nostra autorizzazione

Date: 10/02/2005 Revision date: 10/02/2005
 Data: 10/02/2005 Versione N° 1 Data di modifica:

this document refers to fixtures with serial number
 Questo documento è relativo ai proiettori con numero di serie

from/compresso tra CO 9087 2005 001
 to/le

Fixture. Proiettore
 Page 03 of /di 06
 Position ref. Posizione di rif. **(D)**



CODE / CODICE	POS.	DESCRIPTION	DESCRIZIONE	N°PCS
MIMMD 13	E 8	SPACER F/F M4 H47	DISTANZIALE F/F M4 H47	3
8717.21	E 9	FAN HOLDER	SUPPORTO VENTOLE	2
8717.24	E 10	REINFORCEMENT	RINFORZO LATERALE	2
8717.20	E 11	COLORS PLATE HOLDER	SUPP. PIASTRA COLORI	2
8717.15	E 12	STOP LIGHT PLATE	PARALUCE	2
MET 05	E 13	THERMIC 90°C	TERMICA 90°C	1
A - 307	E 14	SIDE HOLDER PLATE	SUPPORTO LATERALE	2
MMG 31 / L	E 15	GASKET	GUARNIZIONE	2
VE 23	E 16	FAN 80x80	VENTOLA 80x80	2
VE 1722	E 17	GRID 80x80	GRIGLIA 80x80	2
105214 / 1	E 18	LAMP MSD 250 / 2	LAMPADA MSD 250 / 2	1
PR 16	E 19	LAMP HOLDER GY9.5	PORTA LAMPADA GY9.5	1
8717.19	E 20	LAMP HOLDER PLATE	PORTA LAMPADA	1
MIMO 03	E 21	SETTING LAMP SPRING	MOLLA REGOL. LAMP.	3
PA 179	E 22	SETTING LAMP FLANGE	FLANGIA REGOL. LAMP.	1

CODE / CODICE	POS.	DESCRIPTION	DESCRIZIONE	N°PCS
MIMMD 16	E 1	SPACER Øe8 ØI4.2 H21	DIST. Øe8 ØI4.2 H21	4
8717.13	E 2	REFLECTOR HOLDER	SUPPORTO PARABOLA	1
MIMMD 15	E 3	SPACER F/F M4 H93	DIST. F/F M4 H93	4
PAP 04 / 1	E 4	REFLECTOR Ø85	PARABOLA Ø85	1
8717.16	E 5	LAMP HOLDER	SUPPORTO LAMPADA	1
MM 2609	E 6	SPACER Øe5 ØI3.2 H5	DIST. Øe5 ØI3.2 H5	1
EL 0500285 L	E 7	LIGHT SENSOR	SENSORE DI LUCE	1

coemar **SPARE PARTS DIAGRAM / SCHEMA PARTI DI RICAMBIO**

CASTEL GOFFREDO (MN) ITALIA
 VIA INGHIETTERIA ZONA IND. EST
 tel: (0376) 77521
 fax: (0376) 760957 - 760969 - 760944
 www.coemar.it

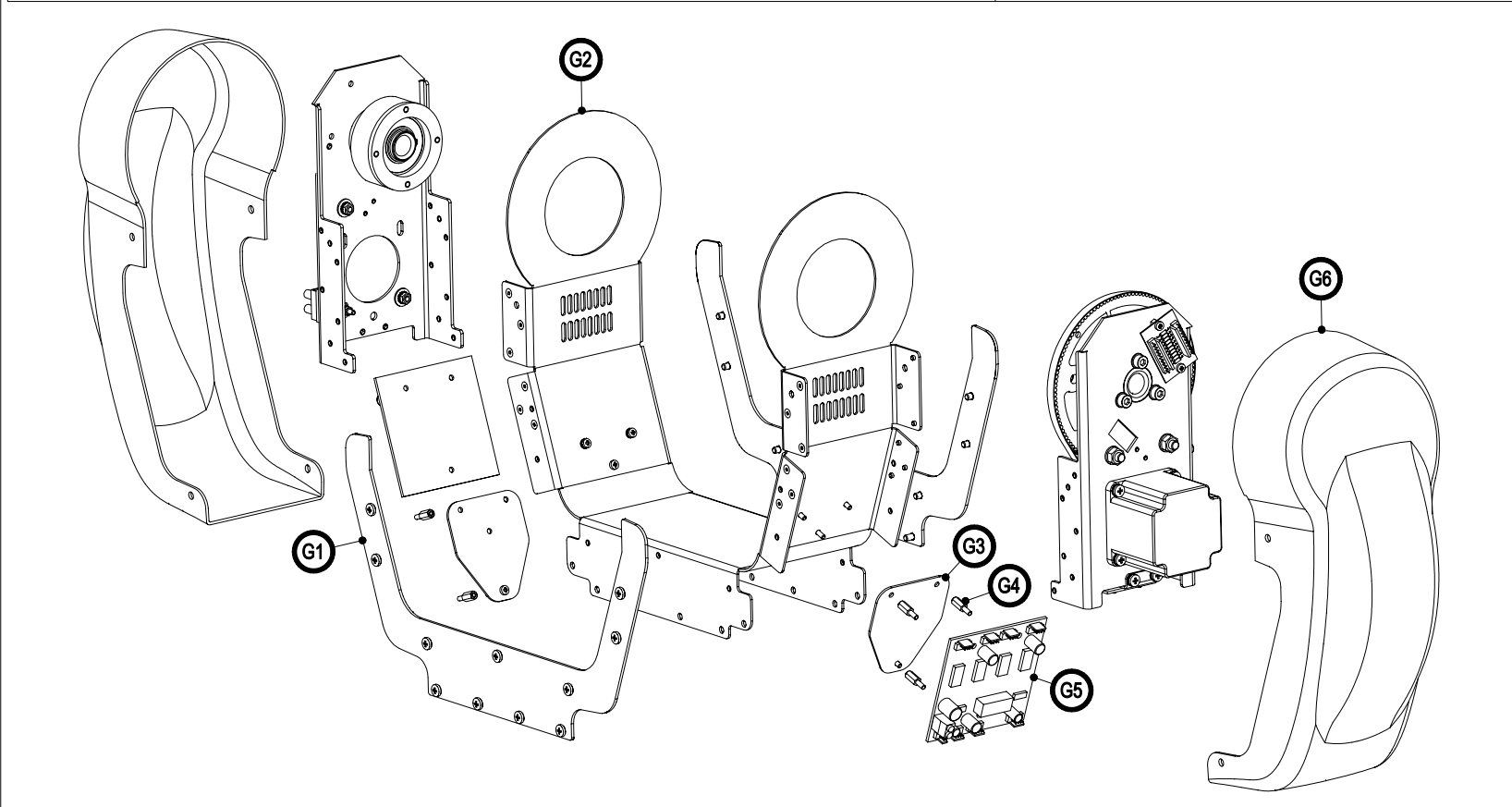
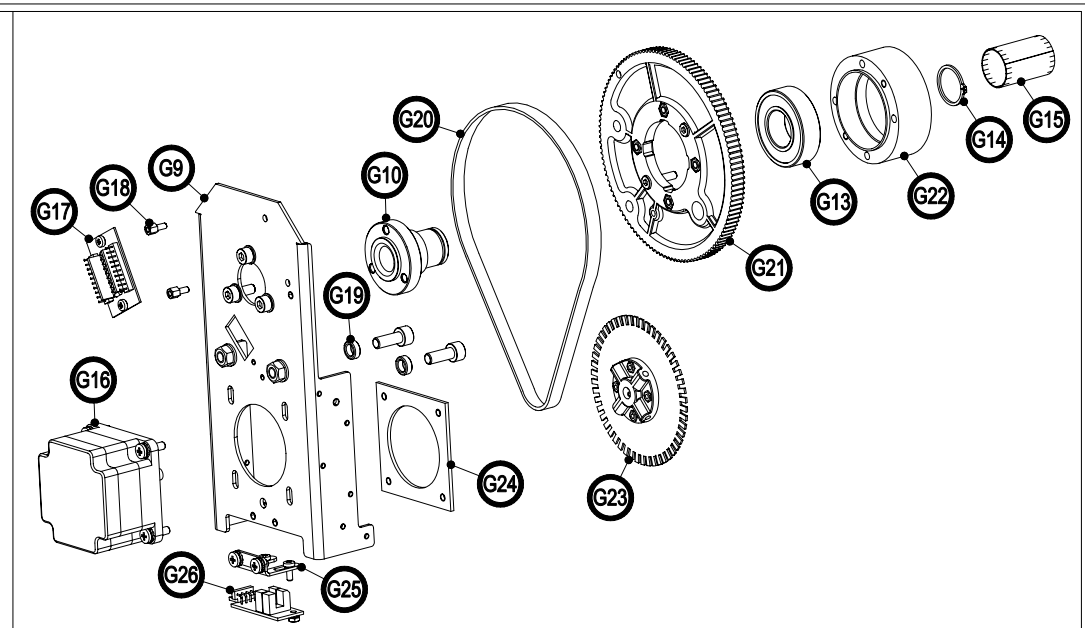
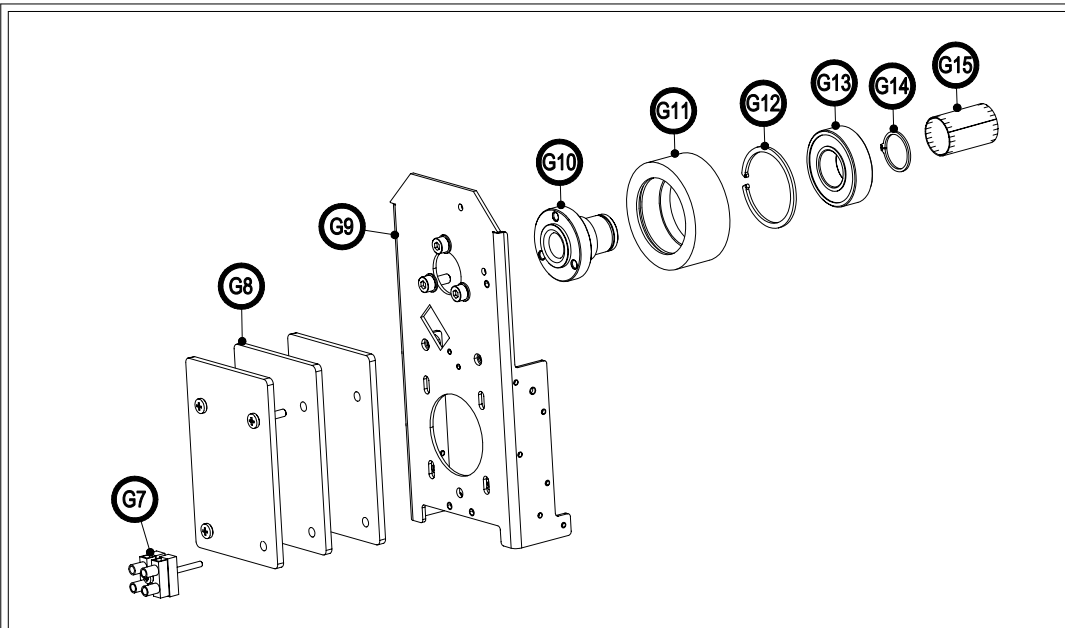
Duplication of this drawing, either full or in part, is strictly prohibited without prior written authorization from coemar
 Questo disegno non può essere copiato, riprodotto, mostrato a terzi senza nostra autorizzazione

Date: 10/02/2005 Revision N. 1 Revision date: 10/02/2005
 Date: 10/02/2005 Versione N. 1 Data di modifica: 10/02/2005

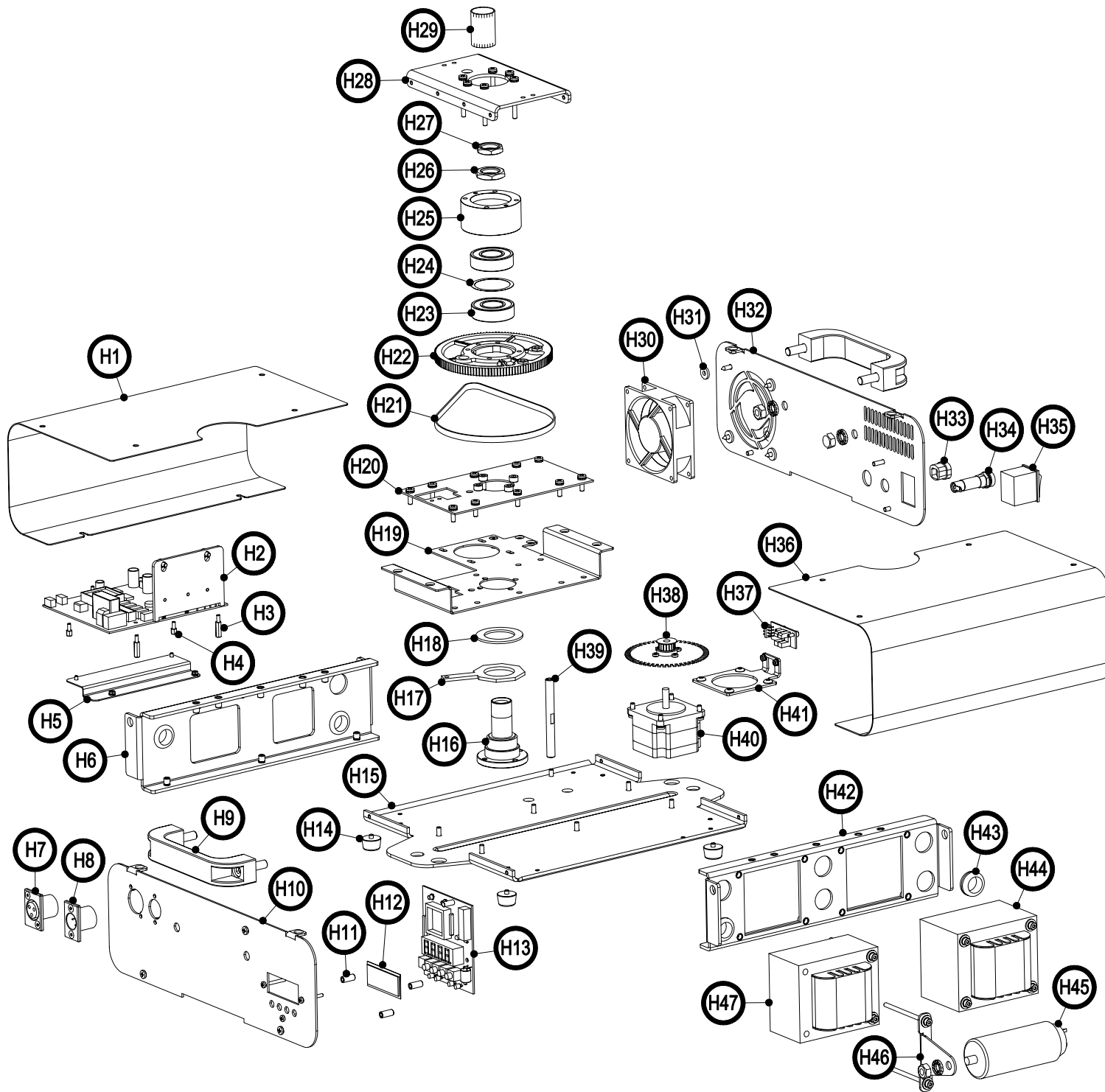
this document refers to fixtures with serial number
 Questo documento è relativo ai proiettori con numero di serie

from/compresso tra CO 9097 2005 001
 to/ a

Fixture. Proiettore **ProWash 250 Lx**
 Page 04 of /di 06
 Position ref. Posizione di rif. **E**



CODE / CODICE	POS.	DESCRIPTION	DESCRIZIONE	N°PCS	
8717.26	G 1	YOKE REINFORCEMENT	RINFORZO FORCELLA	2	
8717.25	G 2	YOKE PLATE	PIASTRA FORCELLA	1	
8717.49	G 3	PCB HOLDER	SUPPORTO SCHEDA	2	
MM 5259	G 4	SPACER M/F M3 H10	TORRETTA M/F M3 H10	6	
EL 0600290	G 5	4 MOTORS PCB	SCHEDA 4 MOTORI	2	
PLA 40 / L	G 6	YOKE COVER	CARTER FORCELLA	2	
MR 07	G 7	TERMINAL BLOCK	MORSETTIERA	0.2	
8717.45	G 8	COUNTERBALANCE	CONTRAPPESO	3	
8717.22	G 9	TILT MOTOR HOLDER	SUPP. MOTORE TILT	2	
MIMMP 01	G 10	TILT ROTATING SHAFT	PERNO DI ROT. TILT	2	
MIMMB 02 / 1	G 11	FLANGE Ø670 Ø142 H22	FLANGIA Ø670 Ø142 H22	1	
RL 13	G 12	SEEGER FOR HOLE Ø45	SEEGER PER FORO Ø45	1	
CU 12	G 13	BEARING Ø20 H12	CUSCINETTO Ø20 H12	2	
RL 12	G 14	SEEGER Ø20	SEEGER Ø20	2	
MIMMG 05	G 15	CABLES COVER	PROTEZIONE CAVI	2	
MT 12	G 16	MOTOR 55x55 SH. 19.5	MOTORE 55x55 ALB.19.5	1	
CE 95 R1 / 0	G 17	PCB MOTOR CONN.	SCHEDA CON. MOTORI	1	
MM 6362	G 18	SPACER M/F M3 H5	TORRETTA M/F M3 H5	2	
MIMMD 08	G 19	SPACER Øe10 Ø16.25 H4	DIST. Øe10 Ø16.25 H4	2	
MICD 01	G 20	RPP BELT	CINGHIA RPP	1	
MIIN 05	G 21	GEAR RPP Z122	INGR. RPP Z122	1	
MIMMB 03 / 1	G 22	FLANG. Ø670 Ø142 H18.5	FLANG. Ø670 Ø142 H18.5	1	
MIIN 07	G 23	ENCODER	ENCODER	1	
8717.44	G 24	MOTOR LOCKING PL.	PIASTRA BLOCC. MOT.	1	
8717.42	G 25	OPTO HOLDER	PORTA OPTO	1	
EL 0500287	G 26	OPTO ENCODER	OPTO ENCODER	1	
coemar		SPARE PARTS DIAGRAM SCHEMA PARTI DI RICAMBIO			
<small> COEMAR - CORFEDDO (MI) ITALIA VIA INGHILTERRA 2/20A - 41018 EST tel. (051) 77621 fax (051) 780667 - 780668 - 780664 www.coemar.com </small>		<small> Duplication of this drawing, either full or in part, is strictly prohibited without prior written authorization from coemar Questo disegno non può essere copiato, riprodotto, mostrato a terzi Senza nostra autorizzazione </small>			
Date:	10/02/2005	Revision N°:	1	Revision date:	10/02/2005
<small> this document refers to fixtures with serial number </small>		<small> from/compresso tra CO 9087 2005 001 </small>	Fixture. Proiettore	ProWash 250 Lx	
<small> Questo documento è relativo ai proiettori con numero di serie </small>		<small> foto </small>	Page Pagina	05 of /di 06	Position ref. Posizione di rif.



CODE / CODICE	POS.	DESCRIPTION	DESCRIZIONE	N°PCS
PA 180	H 1	RIGHT BASE COVER	COPERCHIO BASE DX	1
EL 0602328 P	H 2	PCB MAIN	SCHEDA MAIN	1
MM 5259 / 1	H 3	SPACER M/F M3 H15	DIST. M/F M3 H15	2
MM 6362	H 4	SPACER M/F MM H5	DIST. M/F M3 H5	2
8717.47	H 5	PCB HOLDER PLATE	SUPPORTO SCHEDA	1
A - 216	H 6	LEFT REINFORC.	RINFORZO SX	1
ME 1345 / 1	H 7	SOCKET XLR3	PRESA XRL3	1
ME 1231 / 1	H 8	PLUG XRL3	SPINA XRL3	1
VO 6531	H 9	HANDLE	MANIGLIA	2
A - 218	H 10	FRONT COVER PLATE	PIASTRA ANTERIORE	1
MM 5259	H 11	SP. Øe6 Øi3.25 H13.5	DIST. Øe6 Øi3.25 H13.5	3
MIMV 03	H 12	DISPLAY PANEL	PANNELLO DISPLAY	1
EL 0602327	H 13	PCB DISPLAY	SCHEDA DISPLAY	1
MV 261	H 14	FOOT	PIEDINO	4
8717.40	H 15	LOWER PLATE	PIASTRA INFERIORE	1
MIMMP 06	H 16	PAN ROTAT. SHAFT	PERNO ROTAZ. PAN	1
8717.31	H 17	RESET PLATE	LEVA RESET	1
MIMV 02	H 18	NYLON SPACER	RONDELLA IN NYLON	1
8717.29	H 19	MOTOR HOLDER	SUPP. MOTORE	1
8717.30	H 20	REINFORC. PLATE	PIASTRA DI RINFORZO	1
MICD 02	H 21	RPP BELT	CINGHIA RPP	1
MIIN 05	H 22	RPP GEAR Z122	INGR. RPP Z122	1
CU 12	H 23	BEARING Ø20 H12	CUSCIN. Ø20 H12	2
8717.51	H 24	SPACER RING	ANELLO DI SPESS.	1
MIMMP 07	H 25	BEARINGS HOLDER	PORTA CUSCINETTI	1
MIDA 01	H 26	NUT M20x27 H5.5	DADO M20x27 H5.5	1
MIDA 02	H 27	NUT M20x24 H5.5	DADO M20x24 H5.5	1
8717.27	H 28	YOKE HOLDER PLATE	PORTA FORCELLA	1
MMG 50	H 29	CABLES COVER	PROTEZIONE CAVI	1
VE 23	H 30	FAN 80x80	VENTOLA 80x80	1
MV 76	H 31	RUBBER SPACER	DIST. IN GOMMA	4
A - 219	H 32	REAR COVER PLATE	PIASTRA POSTERIORE	1
PRS 11	H 33	CABLE HOLDER	PRESSA CAVO	1
PO 1339	H 34	FUSE HOLDER 5x20	PORTA FUSIBILE 5x20	1
MEI 04	H 35	MAINS SWITCH	INTERRUTTORE	1
PA 178	H 36	LEFT BASE COVER	COPERCHIO BASE SX	1
EL 0500287	H 37	OPTO ENCODER	OPTO ENCODER	1
MIIN 07	H 38	ENCODER	ENCODER	1
MIMMD 09	H 39	SPACER F/F M4 H80	DIST. F/F M4 H80	1
MT 12	H 40	MOTOR 55x55 SH.19.5	MOTORE 55x55 A.19.5	1
8717.52	H 41	OPTO HOLDER	PORTA OPTO	1
A - 217	H 42	RIGHT REINFORC.	RINFORZO DX	1
MV 61	H 43	CABLES HOLDER	PASSA CAVI	4
TR 24	H 44	ERC TRANSF. 400 VA	TRASF. ERC 400 VA	1
CS 05	H 45	CAPACITOR 30 mF	CONDENSAT. 30 mF	1
8717.48	H 46	CAPACITOR HOLDER	SUPP. CONDENSAT.	1
AL 33	H 47	BALLAST ERC 250 V	ALIMENT. ERC 250 V	1

coemar SPARE PARTS DIAGRAM | SCHEMA PARTI DI RICAMBIO

CASTEL GOFFREDO (MN) ITALIA
 VIA INGHILTERRA ZONA IND. EST
 tel. (0376) 71621
 fax (0376) 780657 - 780658 - 780644
 www.coemar.com

Duplication of this drawing, either full or in part, is strictly prohibited without prior written authorization from coemar.
 Questo disegno non può essere copiato, riprodotto, mostrato a terzi
 Senza nostra autorizzazione

Date: 10/02/2005

Revision N. 1

Revision date: 10/02/2005

this document refers to
 Fixtures with serial
 number
 Questo documento è
 relativo ai proiettori con
 numero di serie

from/compresso tra
 CO 9097 2005 001
 Fixtore.
 Proietttore
 Page 06 of /di 06
 Position ref.
 Posizione di rif. (H)